



# 7W TD20

## Oprawy LED typu Downlight

Downlight LED TD20 o mocy 7W stanowi nowoczesne rozwiązanie na rynku oświetlenia energooszczędne. Zaprojektowany został z myślą o estetyce i dużej funkcjonalności. Występuje w wersji z uchylną głowicą, co umożliwia ukierunkowanie światła lub standardowej, świecącej w dół.

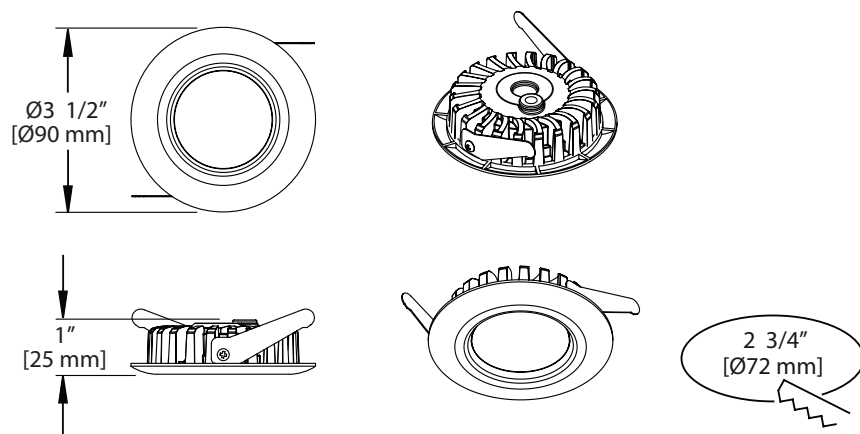
- System montażowy umożliwiający stosowanie opraw w każdym rodzaju sufitu.
- Regulacja nachylenia głowicy oprawy w zakresie 0° ~ 45°.
- Radiator oraz pierścień montażowe wykonane z odlewanego aluminium.
- Obudowa dostępna w dwóch wariantach kolorowych: biała i srebrna.
- Zastosowanie sprzyn umożliwia montaż oprawy w otworze bez użycia żadnych dodatkowych narzędzi.
- ready to plug-in.
- Oprawa po wyjęciu z pudełka jest gotowa do podłączenia.
- Istnieje możliwość zastosowania filtrów do oświetlenia produktów spożywczych.

## Spis treści

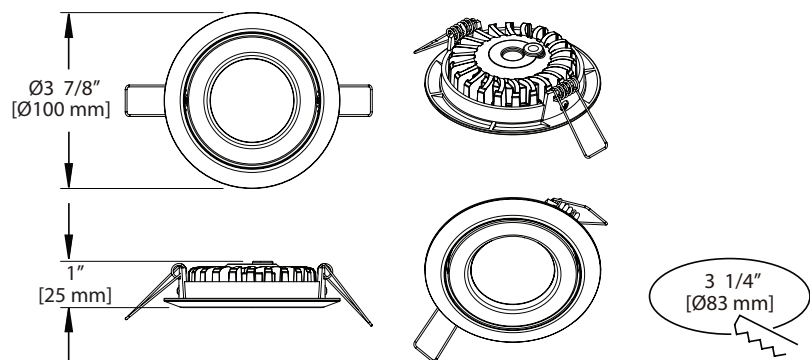
• Wymiary.....	2
• Maksymalne dopuszczalne wartości.....	3
• Specyfikacja.....	3
• Strumień świetlny i kąty.....	3
• Nomenklatura kodowa.....	4
• Strumień światła.....	4
• Żywotność.....	5
• Zastosowania.....	5
• Wpływ na środowisko.....	6
• Oszczędność.....	7
• Opakowania.....	8
• Modyfikacje.....	9

## Wymiary

### Bez regulacji



### Z regulacją



Rys 1: Wymiary dla 7WTD20

Zakres tolerancji  $\pm 1/8''$  [2.5 mm]

## Maksymalne dopuszczalne wartości

Parametr	Wartość	Jednostka
Temperatura obudowy	80	°C
Temperatura pracy	-20 ~ +40	°C
Temperatura magazynowania	-40 ~ +60	°C
Zasilanie	DC 300mA / 28V	--
Temperatura zrównoważona	60	°C

Tabela 1: Maksymalne dopuszczalne wartości dla 7W TD20

## Specyfikacja

Parametr	Wartość	Jednostka
Pobór mocy	7	Wat
Kąt świecenia	38 / 60	Stopień
Temperatura barw.	3000 / 6000	K
CRI	80 / 70	--
Waga	140 ± 5 / Bez regulacji 170 ± 5 / Z regulacją	g

Tabela 2: Specyfikacja dla 7W TD20

## Strumień świetlny i kąty

### • Biały zimny / Biały ciepły

Pobór mocy	Kod produktu	Kąt	Lux*@1m (Min.)	Lux*@ 1m (Typ.)	Lm (Min.)	Lm (Typ.)	CCT(Typ.)
7W	LR-TD20-0731xx	38°	2600	2860	450	490	5650~7000K
	LR-TD20-0732xx		1950	2140	365	400	3800~4500K
	LR-TD20-0733xx	60°	1750	1920	310	340	2670~3050K
	LR-TD20-0761xx		1200	1320	450	490	5650~7000K
	LR-TD20-0762xx		910	1000	365	400	3800~4500K
	LR-TD20-0763xx		730	800	310	340	2670~3050K

## Nomenklatura kodowa

Poniższa tabela przedstawia sposób kodowania dostępnych kolorów i kątów.

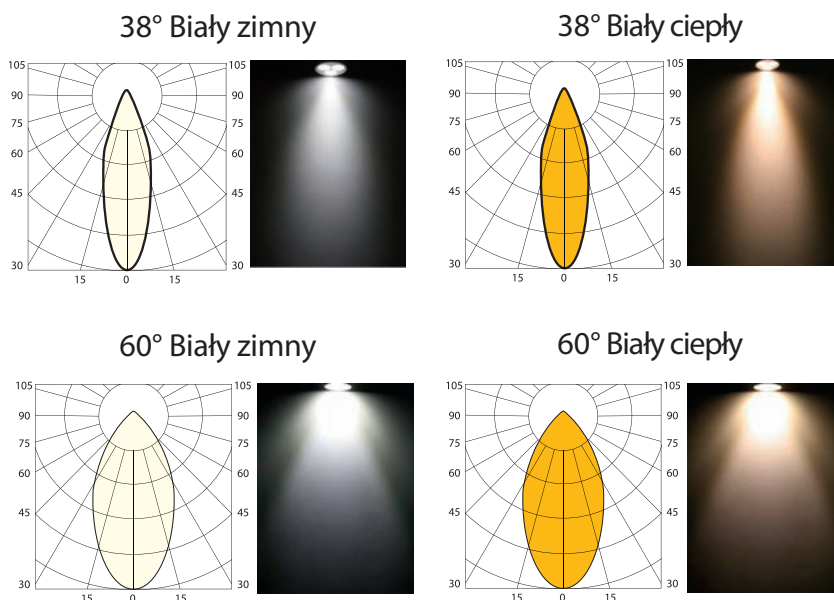
**LR - TD20 - 07 3 1 0 0**

X1                      X2                      X3    X4    X5    X6    X7

X1 Typoszereg	X2 Nazwa	X3 Moc	X4 Kąt
Ledion Recessed	TD20 Series	07 = 7W	3 = 38° 6 = 60°
X5 Barwa	X6 Typ obudowy	X7 Kolor obudowy	
1 = Biały zimny 3 = Biały ciepły	0 = Bez regulacji 1 = Z regulacją	0 = Srebrna 2 = Biała	

Rys 2: Nomenklatura kodowa dla TD20

## Strumień światła



Rys 3: Strumień światła dla TD20

## Żywotność

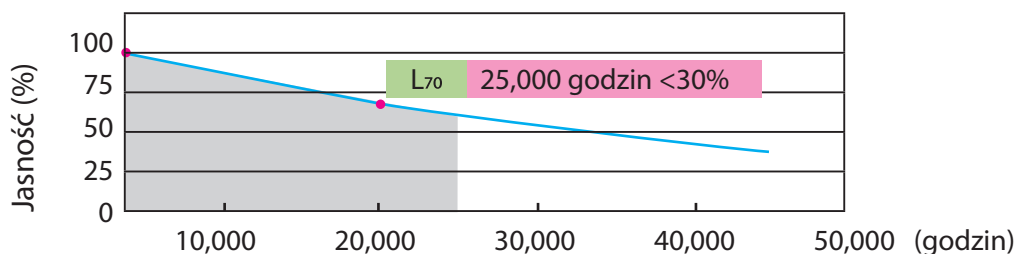


Tabela 4: Żywotność dla 7W TD20

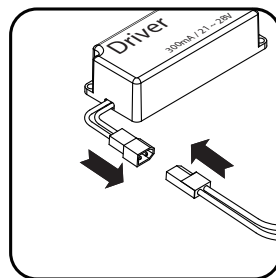
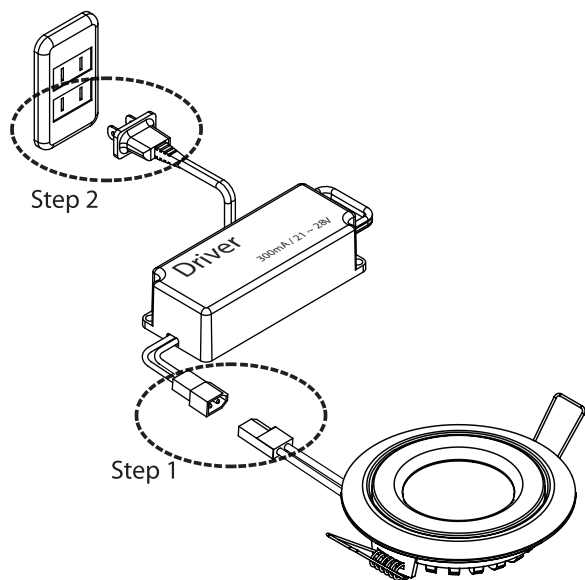
## Montaż oprawy

Napięcie wejściowe	Napięcie wyjściowe	Pobór prądu (stały)	Moc
AC 100~240V	DC 3~30V	300mA	>10W

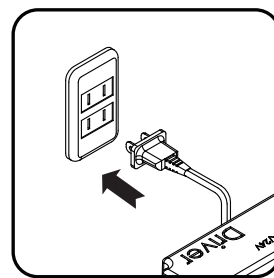
### • Montaż oprawy

1. Podłącz oprawę do drivera DC (krok 1)
2. Podłącz driver do źródła AC (krok 2)

Nigdy nie podłączaj drivera do źródła prądu przed podłączeniem oprawy. Może to doprowadzić do nieodwracalnego uszkodzenia diod.



Step 1



Step 2

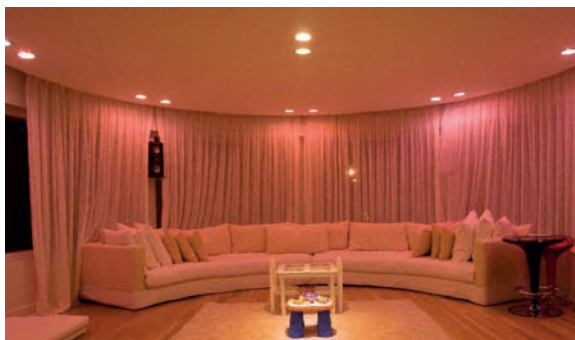
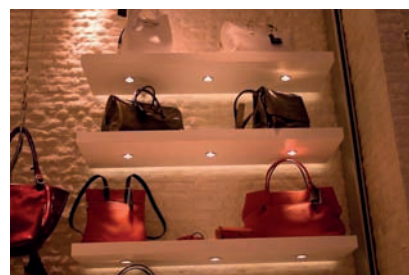
Rys 4: Montaż 7W TD20

## Zastosowania

Dzięki kompaktowym rozmiarom i zastosowaniu nowatorskich rozwiązań konstrukcyjnych TD20 jest idealnym rozwiązaniem do oświetlenia powierzchni sklepowych.



Zróżnicowanie temperatur barwowych oraz kątów umożliwia swobodne aranżowanie scen świetlnych. Downlight TD20 dostępny jest z obudowami w kolorze białym lub srebrnym.

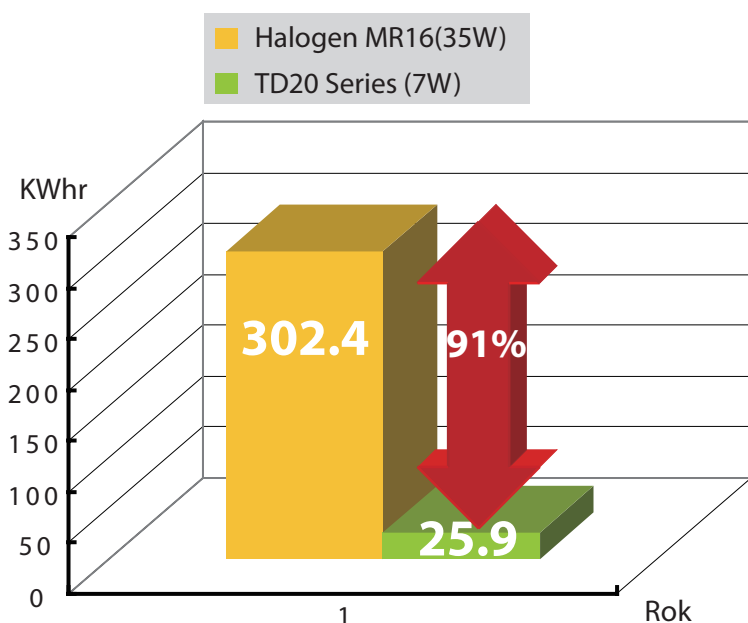
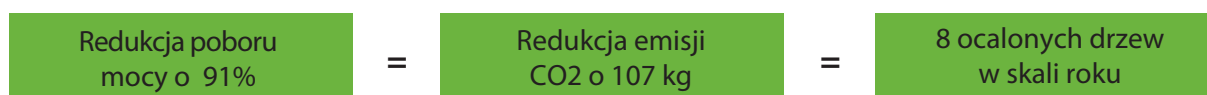


## Wpływ na środowisko

W obliczu rosnącego popytu na energie oraz wpływu na globalne ocieplenie, produkty Ledion Lighting odgrywają znaczącą rolę w ochronie lasów poprzez zmniejszenie zużycia energii oraz emisji CO<sub>2</sub>.

Zamieniając standardową żarówkę halogenową na odpowiednik LED można zmniejszyć emisję CO<sub>2</sub> o 107 KG w skali roku.

TD20 kontra 35W Halogen MR16



Rys 5 : Wpływ na środowisko 7W TD20

## Oszczędność



Pobór mocy:

35W

Czas życia:

4,000 godz



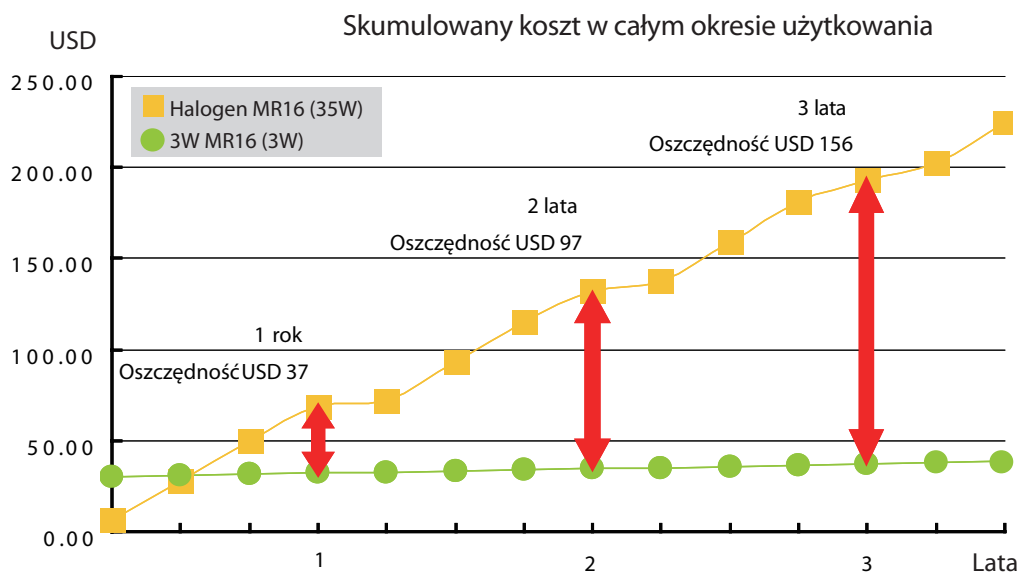
Pobór mocy:

7W

Oszczędność : 145 kWh / rok

Czas życia:

30,000 godzin

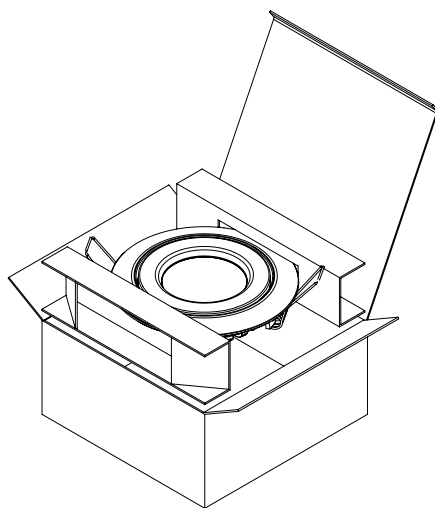


Rys 6 : 7W TD20 Series VS 35W Halogen MR16.

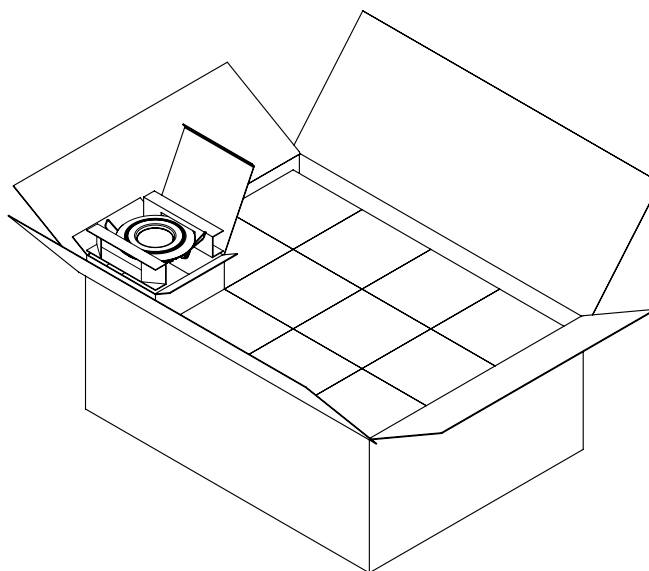


## Opakowanie

Opakowanie indywidualne : 122mm(długość)\*122mm(szerokość)\*61mm(wysokość)  
Opakowanie zbiorcze : 503mm(długość)\*379mm(szerokość)\*204mm(wysokość)



Opakowanie indywidualne



Opakowanie zbiorcze (36 szt.)

Rys 7: Standardy pakowania dla 7W TD20 Series.

## Modyfikacje

Wersja	Modyfikacje	Data
0	Stworzenie wstępnej wersji karty.	2009.11.04
1	Stworzenie oficjalnej wersji karty.	2009.11.21
2	Aktualizacja tabeli Strumień świetlny i kąty.	2009.12.04
3	1. Dodanie informacji o wersji z soczewką 60 stopni. 2. Modyfikacja tabeli Nomenklatura Kodowa.	2010.03.16
4	Aktualizacja działu Żywotność.	2010.04.02
5	1. Aktualizacja działu Wpływ na środowisko i Oszczędność. 2. Aktualizacja informacji o Opakowaniach.	2010.05.07
6	Modyfikacja działu Wpływ na środowisko i Oszczędność.	2010.06.14
7	Aktualizacja tabeli Strumień świetlny i kąty.	2010.07.07